

ANDMED KRUNTIDE KOHTA

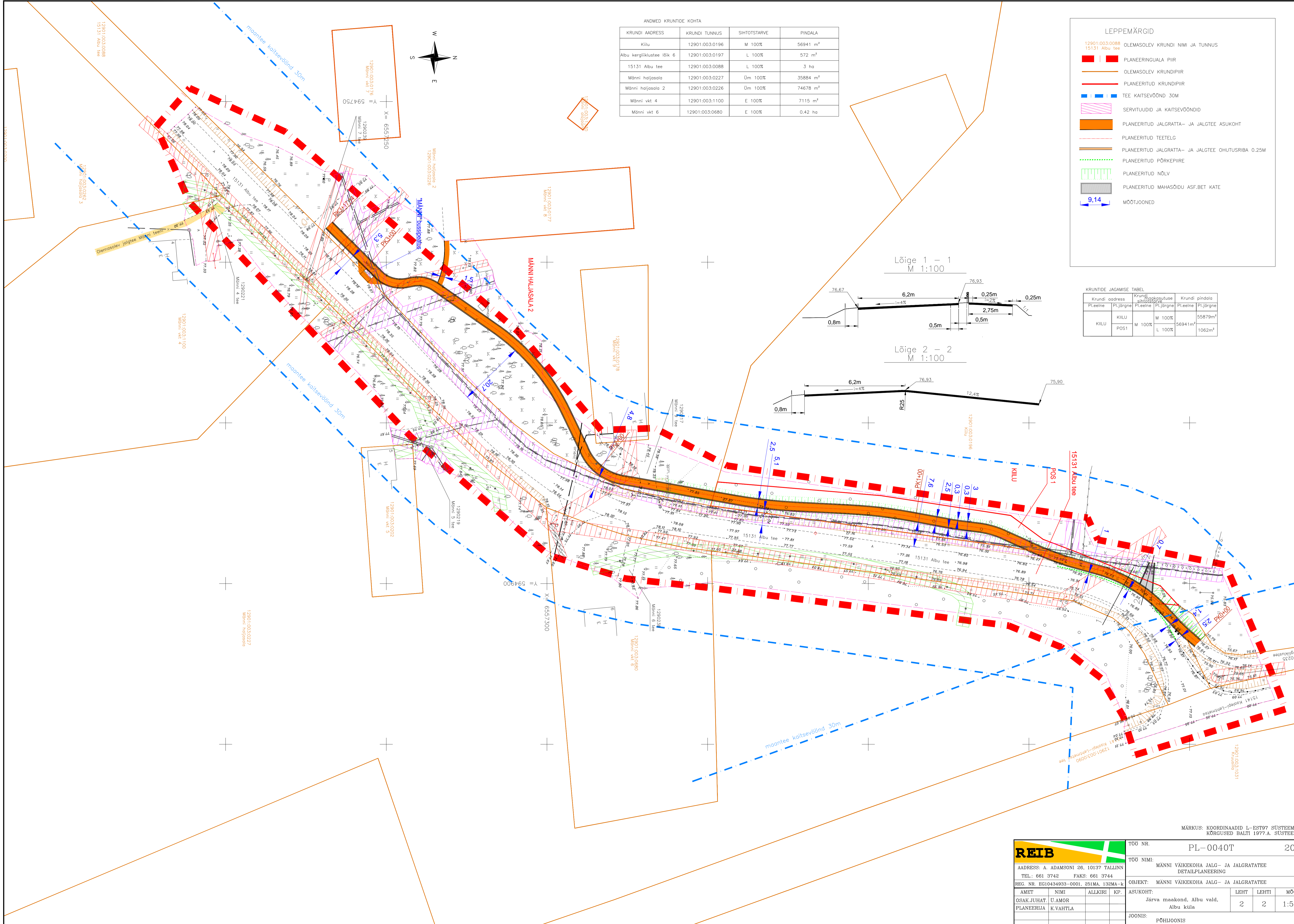
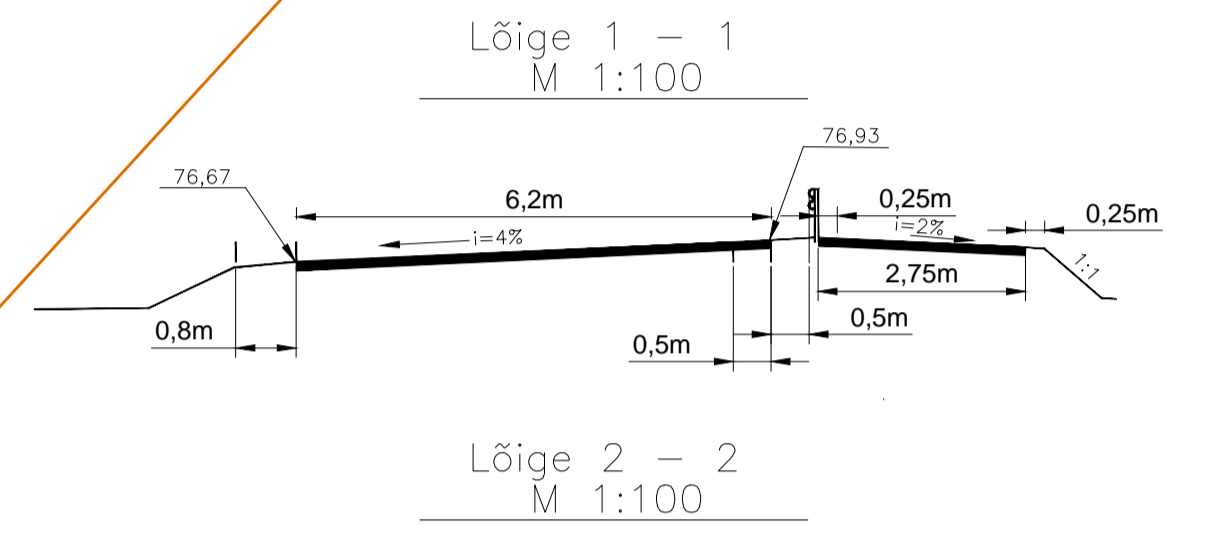
KRUNDI ADDRESS	KRUNDI TUNNUS	SIHTOTSTARVE	PINDALA
Kiilu	12901.003.0196	M 100%	56941 m ²
Albu kergliiklustee lõik 6	12901.003.0197	L 100%	572 m ²
15131 Albu tee	12901.003.0088	L 100%	3 ha
Männi haljasala	12901.003.0227	Om 100%	35884 m ²
Männi haljasala 2	12901.003.0226	Om 100%	74678 m ²
Männi vkt 4	12901.003.1100	E 100%	7115 m ²
Männi vkt 6	12901.003.0680	E 100%	0.42 ha

LEPPEMÄRGID

12901.003.0088	OLEMASOLEV KRUNDI NIMI JA TUNNUS
15131 Albu tee	
	PLANEERINGUALA PIIR
	OLEMASOLEV KRUNDIPIIR
	PLANEERITUD KRUNDIPIIR
	TEE KAITSEVÖÖND 30M
	SERVITUUDID JA KAITSEVÖÖNDID
	PLANEERITUD JALGRATTA- JA JALGTEE ASUKOHT
	PLANEERITUD TEE TELG
	PLANEERITUD JALGRATTA- JA JALGTEE OHUTUSRIBA 0.25M
	PLANEERITUD PORKEPIIRE
	PLANEERITUD NÖLV
	PLANEERITUD MAHASÕIDU ASF.BET KATE
	MÕOTJÕONED

KRUNTIDE JAGAMISE TABEL

Krunsti	address	Krunsti	koosutuse	Krunsti	pindala
Pl.eelne	Pl.järgne	Pl.eelne	Pl.järgne	Pl.eelne	Pl.järgne
KIILU	KIILU	M 100%	M 100%	55879m ²	
	POS1	L 100%	L 100%	56941m ²	1062m ²



MÄRKUS: KOORDINAADID L-EST97 SÜSTEEMIS
KÕRGUSED BALTI 1977.A. SÜSTEEMIS

REIB	TÖÖ NR.	PL-0040T	2017
	ADDRESS: A. ADAMSONI 26, 10137 TALLINN TEL: 661 3742 FAKS: 661 3744	TÖÖ NIMI: MÄNNI VÄIKEKOHA JALG- JA JALGRATATEE DETAILPLANEERING	
	REG. NR. EGI0434933-0001, 251MA, 132MA-K	OBJEKT: MÄNNI VÄIKEKOHA JALG- JA JALGRATATEE	
	AMET NIMI ALLKIRI KP.	ASUKOHT:	LEHT LEHTI MÕOT
OSAK. JUHAT. U.AMOR	Järva maakond, Albu vald,	2 2 1:500	
PLANEERIJAL K.VAHTLA	Albu küla		
	JOONIS: PÕHIJÕONIS		
TÖÖ TEOSTAS TARTU OSAKOND, UJULA TN 2, 51008 TARTU TEL.733 7140 FAKS.733 7141			